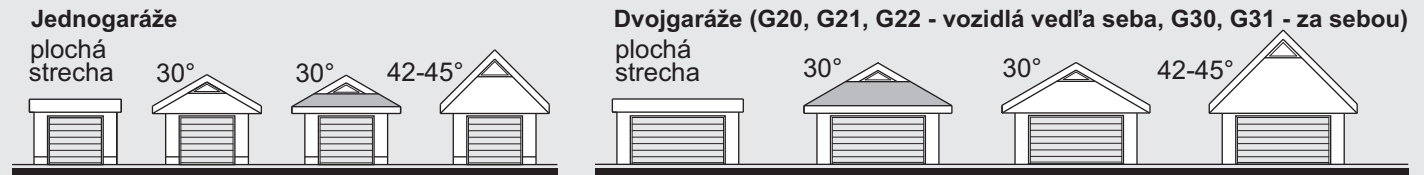


Prehľad typov garáží

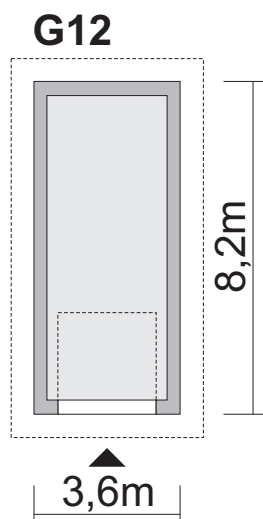
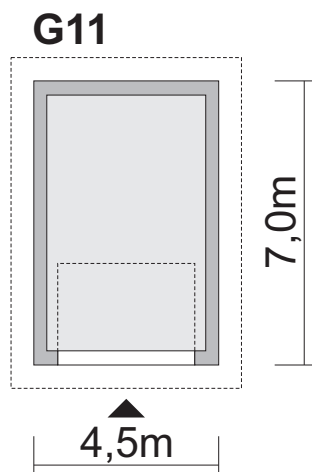
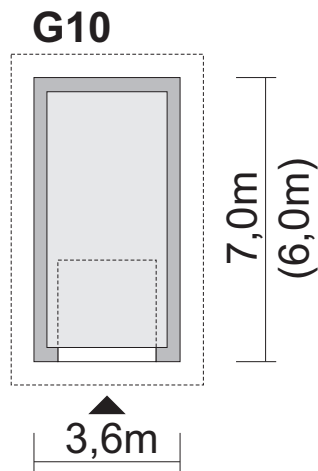
Prehľad typov zastrešenia



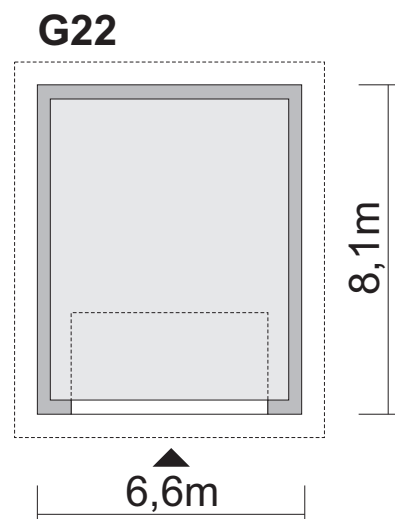
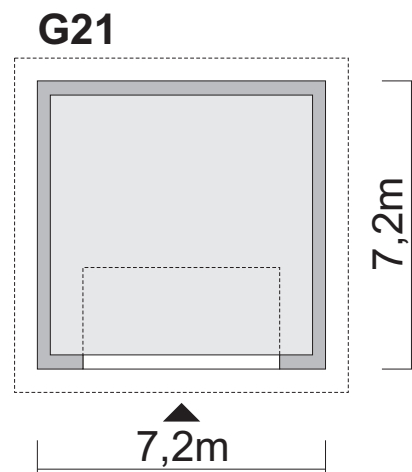
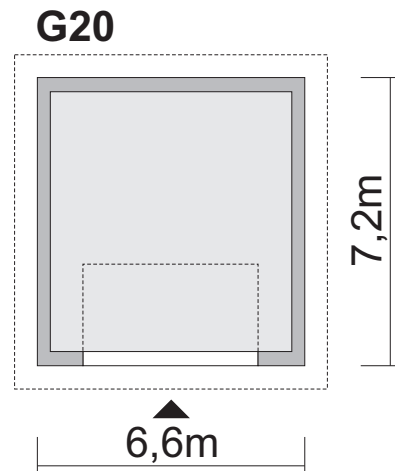
Ako katalógové projekty garáží sú do distribúcie zaradené samostatne stojace jednogaráže a dvojgaráže. Všetky projekty sú spracované automaticky s tromi druhmi striech - plochou, nízkou sedlovou (30°), alebo vysokou sedlovou strechou (42° - 45°). Nízka strecha je spracovaná nielen ako sedlová, ale aj polovalbová, tvarovo prispôbená projektov bungalového typu, ktoré sú zaradené v tematickej skupine HORIZONTÁL.

Prehľad pôdorysných riešení

Jednogaráže G10, G11, G12



Dvojgaráže G20, G21, G22 - vozidlá vedľa seba



Dvojgaráže G30, G31 - vozidlá za sebou

